

TYPE d'un PETIT HÔTEL avec CHAUFFAGE GÉNÉRAL.

Construit 6. Rue Rovigo à Paris. — M. Adolphe LANCE, Architecte .

E. Gillet, Autogr.

C. A. Oppermann, Directeur, 63. R. de Provence, Paris.

Imp. Caillet, 45. Rue Jacob

C. 447

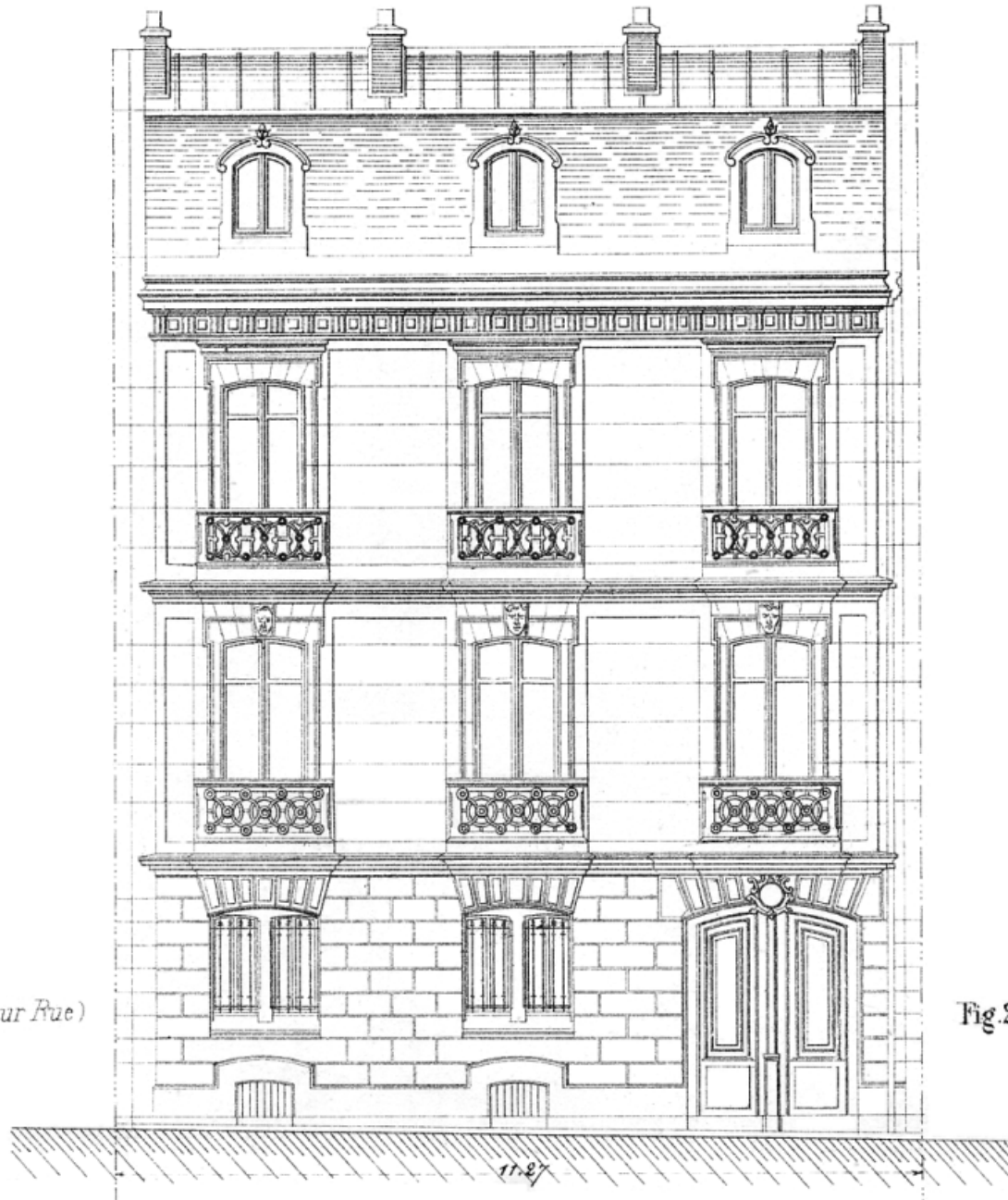


Fig.1 — Élévation principale (sur Rue)
à 0^m008 pour 1^m00.

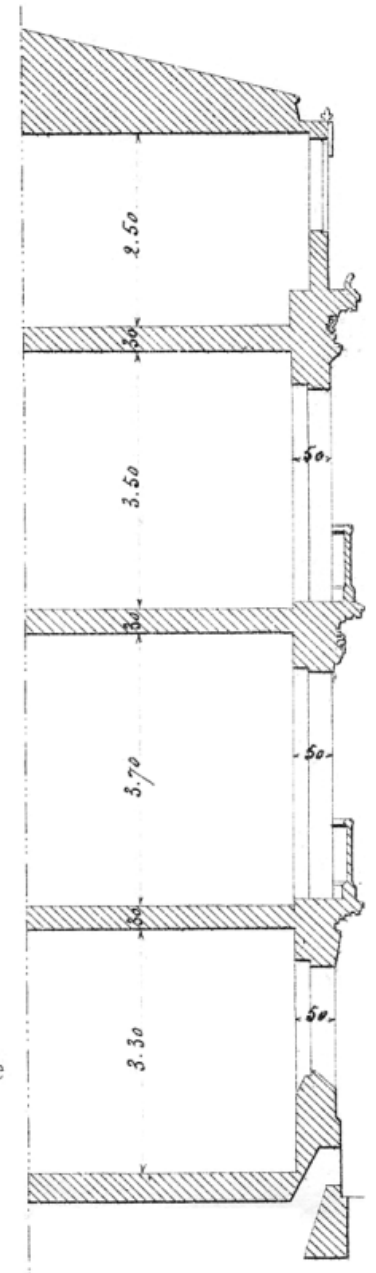


Fig.2 — Coupe verticale
à 0^m008 pour 1^m00.

Fig. 3 — Plan des caves
à 0^m 0066 pour 1^m 00.

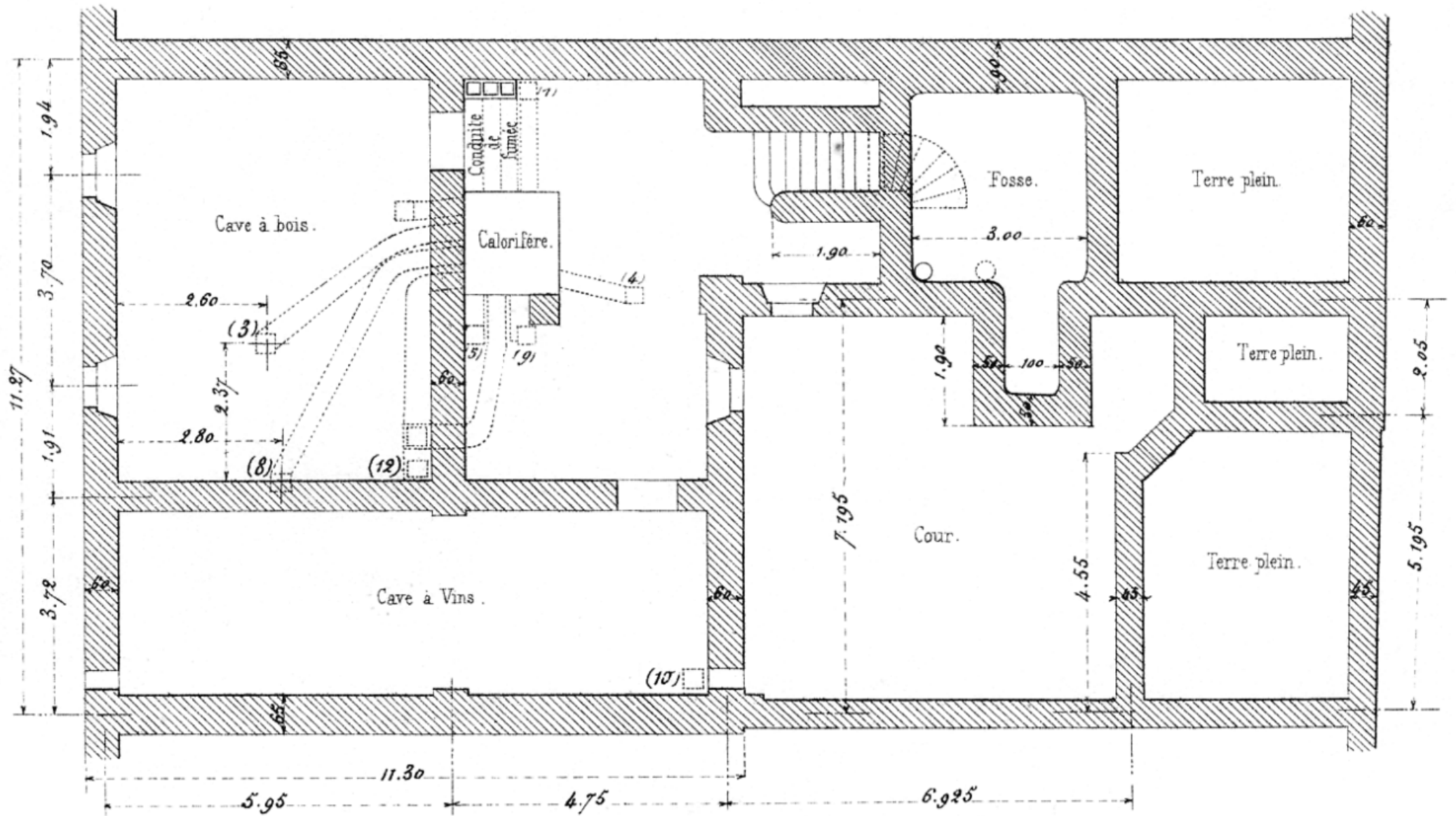


Fig.1 — Plan du Rez-de-Chaussee à 0^m0066 pour 1^m00.

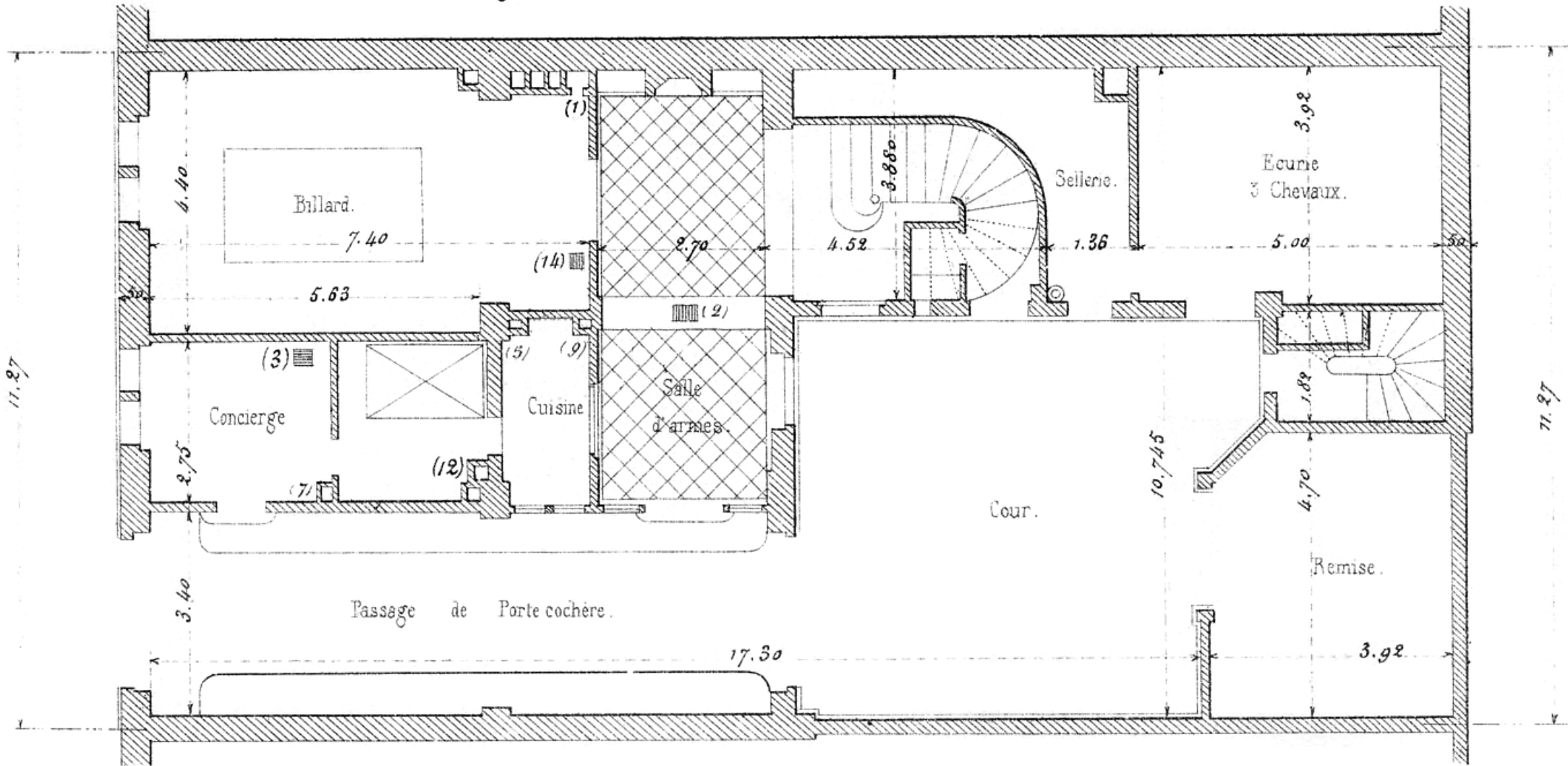


Fig. 2 — Plan du 1^{er} Étage à 0^m0066 pour 1^m00

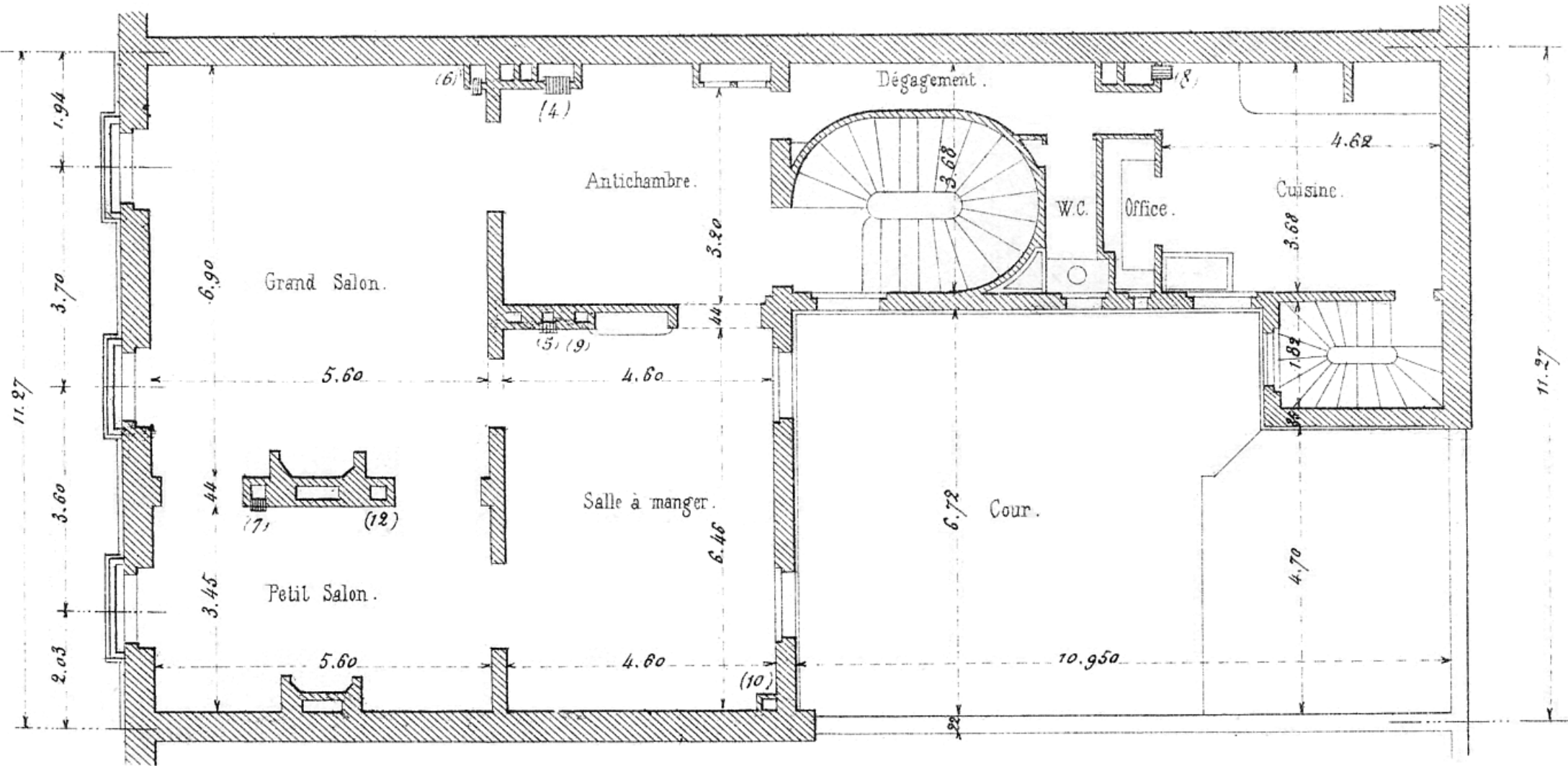


Fig.3 — Plan du 2^e Etage à 0^m0066 pour 1^m00.

